



## About Cautions

 **CAUTION:** A CAUTION indicates a potential for property damage, personal injury, or death.

## Installing the Stabilizer Feet and/or the Optional Casters on Your System


This document provides instructions for installing the stabilizer feet and/or the optional casters on your system. To prepare your system, perform the following steps:

- 1 Disconnect the system and any attached peripherals from their electrical outlets, and then disconnect the peripherals from the system.

 **CAUTION:** The system may weigh up to 45 kilograms (100 pounds) when fully loaded. To prevent personal injury, do not attempt to move the system by yourself.


- 2 Place the system on a flat work surface with the bottom of the system overhanging the surface edge.

### Installing the Stabilizer Feet

 **NOTE:** If you plan to install the optional casters, you must install the casters on the stabilizer feet before installing the feet on your system. See "Installing the Optional Casters" for instructions.

To install the stabilizer foot on the system, align the foot tabs with the chassis cutouts on the bottom of the system, and slide the tabs into the cutouts until the tabs lock into place in the foot tab slots. See Figure 1. Repeat to install the remaining foot.

### Installing the Optional Casters

 **NOTE:** For an existing configuration, you must remove the stabilizer feet from the system before installing the casters. See "Removing the Stabilizer Feet" for instructions.

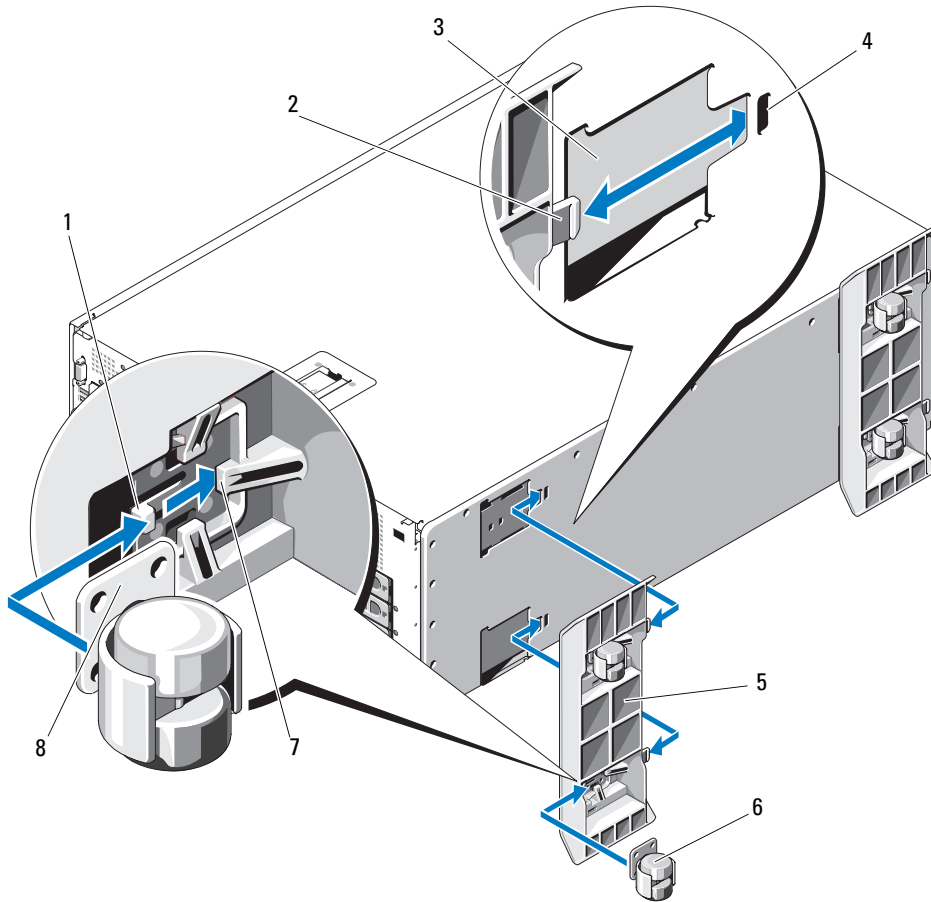
- 1 Slide the caster plate under the caster retaining tabs on the stabilizer foot until the caster locking tab locks into place behind the caster. See Figure 1. Repeat to install the remaining three casters, installing two casters per foot.
- 2 Install the stabilizer feet on your system. See "Installing the Stabilizer Feet."

### Removing the Stabilizer Feet

To remove the stabilizer foot from the system, locate the foot tabs, which are locked in the foot tab slots. Press down and hold both tabs, and then slide the foot away from the slots until the tabs are free from the chassis. See Figure 1. Repeat to remove the remaining foot.



**Figure 1. Installing the Stabilizer Feet and the Optional Casters**



- |   |                                     |   |                       |   |                    |
|---|-------------------------------------|---|-----------------------|---|--------------------|
| 1 | caster locking tab                  | 2 | foot tab (2 per foot) | 3 | chassis cutout (4) |
| 4 | foot tab slot (4)                   | 5 | stabilizer foot (2)   | 6 | caster (4)         |
| 7 | caster retaining tab (3 per caster) | 8 | caster plate          |   |                    |


**Information in this document is subject to change without notice.  
© 2006 Dell Inc. All rights reserved. Printed in the U.S.A.**

Reproduction in any manner whatsoever without the written permission of Dell Inc. is strictly forbidden.

Trademarks used in this text: *Dell* and the *DELL* logo are trademarks of Dell Inc. Other trademarks and trade names may be used in this document to refer to either the entities claiming the marks and names or their products. Dell Inc. disclaims any proprietary interest in trademarks and trade names other than its own.




## 关于警告

 **警告：**警告表示可能会导致财产损失、人身伤害甚至死亡。

## 在系统上安装稳定支脚和 / 或可选脚轮


本说明文件介绍如何在系统上安装稳定支脚和 / 或可选脚轮。要准备好系统，请按以下步骤进行：

- 1 断开系统和连接的任何外围设备与电源插座的连接，然后断开外围设备与系统的连接。

 **警告：**满负载时，系统重量最高可达 45 千克（100 磅）。为了避免造成人身伤害，请勿尝试自行移动系统。


- 2 将系统放在平坦的工作面上，且系统底部悬垂在表面边缘。

### 安装稳定支脚

 **注：**如果要安装可选脚轮，必须在稳定支脚上安装脚轮后，方可将支脚安装在系统上。有关说明，请参阅“安装可选脚轮”。

要在系统上安装稳定支脚，请将支脚卡舌与系统底部的机箱凹口对齐，并将卡舌滑入凹口，直至卡舌锁定到支脚卡舌插槽中。请参见图 1-1。重复此步骤安装另一个支脚。

### 安装可选脚轮

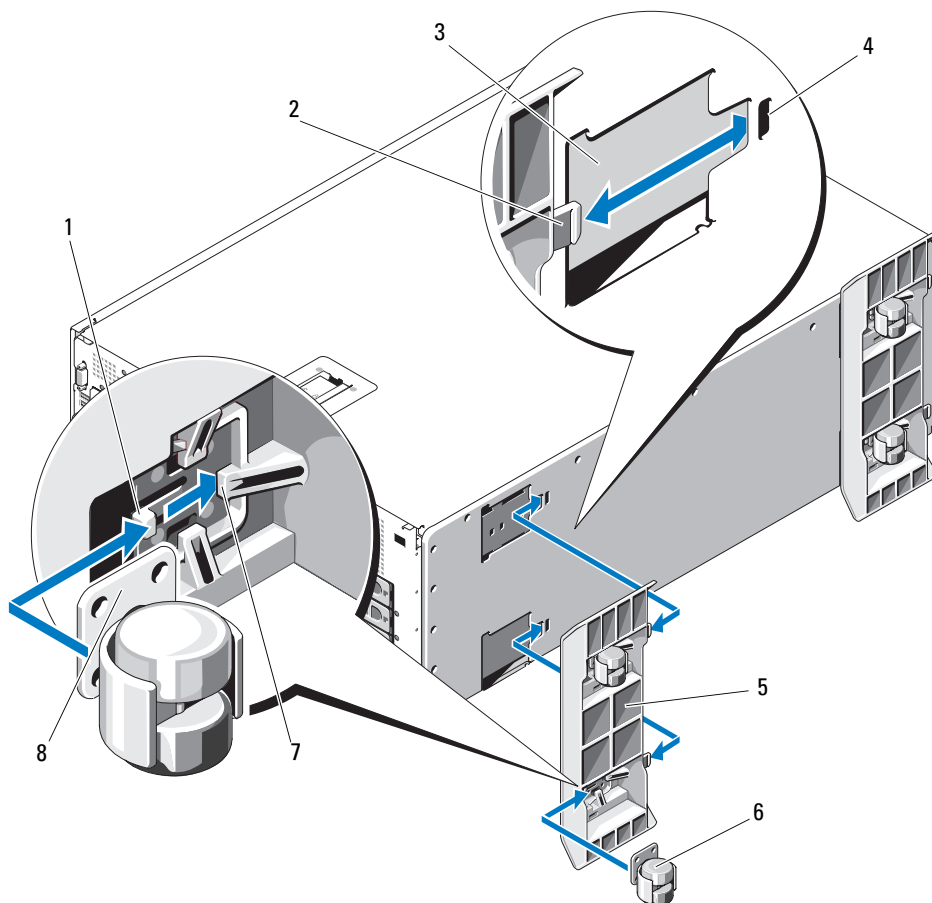
 **注：**对于现有配置，必须先从系统中卸下稳定支脚，然后安装脚轮。有关说明，请参阅“卸下稳定支脚”。

- 1 将脚轮板片滑入到稳定支脚上的脚轮固定卡舌下，直至脚轮锁定卡舌锁定到脚轮后面。请参见图 1-1。重复此步骤安装其它三个脚轮，每个支脚安装两个脚轮。
- 2 在系统上安装稳定支脚。请参阅“安装稳定支脚”。

### 卸下稳定支脚

要从系统上卸下稳定支脚，请找到锁定在支脚卡舌插槽中的支脚卡舌。按住两个卡舌，然后将支脚从插槽中滑出，直至卡舌脱离机箱。请参见图 1-1。重复此步骤卸下另一个支脚。

图 1. 安装稳定支脚和可选脚轮



- |                        |                   |            |
|------------------------|-------------------|------------|
| 1 脚轮锁定卡舌               | 2 支脚卡舌 (每个支脚 2 个) | 3 机箱凹口 (4) |
| 4 支脚卡舌插槽 (4)           | 5 稳定支脚 (2)        | 6 脚轮 (4)   |
| 7 脚轮固定卡舌<br>(每个脚轮 3 个) | 8 脚轮板片            |            |

本说明文件中的信息如有更改，恕不另行通知。  
© 2006 Dell Inc. 版权所有，翻印必究。美国印制。

未经 Dell Inc. 书面许可，严禁以任何形式进行复制。

本文中使用的商标：Dell 和 DELL 徽标是 Dell Inc. 的商标。本文件中提及的其它商标和产品名称是指拥有相应商标和产品名称的公司或其制造的产品。Dell Inc. 对本公司的商标和产品名称之外的其它商标和产品名称不拥有任何专有权。



## À propos de la mention “Précaution”



**PRÉCAUTION:** une PRÉCAUTION indique un risque potentiel d'endommagement du matériel, de blessure corporelle ou de mort.

## Installation des pieds stabilisateurs et/ou des roulettes en option

Ce document contient les instructions permettant de fixer sur le système les pieds stabilisateurs et/ou les roulettes en option. Préparez le système en procédant comme suit :

- 1 Débranchez le système et les périphériques de leurs prises électriques, puis débranchez les câbles reliant le système aux périphériques.



**PRÉCAUTION:** le système peut peser jusqu'à 45 kilogrammes (100 livres) lorsque tous ses emplacements sont occupés. N'essayez pas de le déplacer seul car vous risqueriez de vous blesser.

- 2 Disposez le système sur un plan de travail stable, de sorte que sa partie inférieure soit placée au dessus du vide.

### Installation des pieds stabilisateurs



**REMARQUE :** si vous prévoyez d'installer les roulettes en option, vous devez les fixer aux pieds stabilisateurs avant de fixer ces derniers au système. Pour plus d'instructions, voir “Installation des roulettes en option”.

Fixez un premier pied stabilisateur au système en alignant ses pattes avec les ouvertures du châssis qui se trouvent sous le système, puis en les insérant jusqu'à ce qu'elles s'enclenchent. Voir la figure 1. Recommencez l'opération pour fixer l'autre pied.

### Installation des roulettes en option



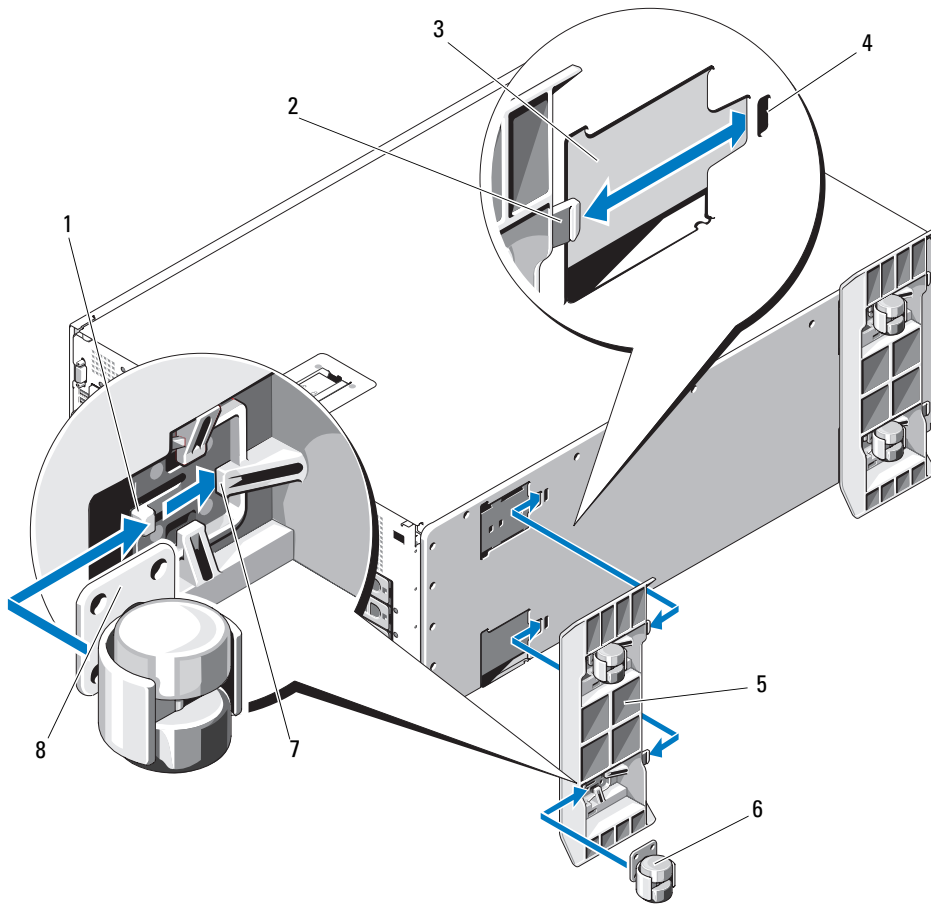
**REMARQUE :** si les pieds stabilisateurs sont déjà en place, vous devez les retirer avant d'installer les roulettes. Pour plus d'instructions, voir “Retrait des pieds stabilisateurs”.

- 1 Faites glisser la plaque de montage de la roulette sous les pattes de fixation correspondantes situées sur le pied stabilisateur. La patte de verrouillage doit s'enclencher derrière la roulette. Voir la figure 1. Recommencez l'opération pour fixer les trois roulettes restantes (deux par pied).
- 2 Installez les pieds stabilisateurs sur le système. Voir “Installation des pieds stabilisateurs”.

### Retrait des pieds stabilisateurs

Pour retirer les pieds stabilisateurs du système, repérez les pattes de fixation insérées dans les fentes correspondantes sur le système. Tout en appuyant sur ces deux pattes, dégagez le pied jusqu'à ce que les pattes sortent du châssis. Voir la figure 1. Recommencez l'opération pour retirer l'autre pied.

**Figure 1. Installation des pieds stabilisateurs et des roulettes en option**



- |   |   |   |                                  |   |                          |
|---|---|---|----------------------------------|---|--------------------------|
| 1 | Patte de verrouillage de la roulette              | 2 | Patte du pied (2 par pied)       | 3 | Ouverture du châssis (4) |
| 4 | Fente d'insertion (4)                             | 5 | Pied stabilisateur (2)           | 6 | Roulette (4)             |
| 7 | Patte de fixation de la roulette (3 par roulette) | 8 | Plaque de montage de la roulette |   |                          |

**Les informations contenues dans ce document peuvent être modifiées sans préavis.  
© 2006 Dell Inc. Tous droits réservés. Imprimé aux États-Unis.**

La reproduction de ce document de quelque manière que ce soit sans l'autorisation écrite de Dell Inc. est strictement interdite.

Marques utilisées dans ce document : *Dell* et le logo *DELL* sont des marques de Dell Inc. Tous les autres noms de marques et marques commerciales utilisés dans ce document se rapportent aux sociétés propriétaires des marques et des noms de ces produits. Dell Inc. décline tout intérêt dans l'utilisation des marques déposées et des noms de marques ne lui appartenant pas.



## Warnhinweise



**VORSICHT:** Hiermit werden Sie auf eine potentiell gefährliche Situation hingewiesen, die zu Sachschäden, Verletzungen oder zum Tod führen könnte.

## Installation der Stabilisatoren und/oder der optionalen Laufrollen am System

Dieses Dokument enthält Anweisungen zum Installieren der Stabilisatoren und/oder der optionalen Laufrollen am System. Um das System vorzubereiten, gehen Sie wie folgt vor:

- 1 Trennen Sie das System sowie sämtliche angeschlossenen Peripheriegeräte vom Netz, und trennen Sie dann alle Peripheriegeräte vom System.



**VORSICHT:** Das System kann bei voller Belastung bis zu 45 kg wiegen. Um Verletzungen zu vermeiden, versuchen Sie nicht, das System allein zu bewegen.

- 2 Legen Sie das System auf eine ebene Arbeitsfläche, wobei die Unterseite des Systems über den Rand der Fläche hinausragt.

### Installation der Stabilisatoren



**ANMERKUNG:** Wenn Sie die optionalen Laufrollen verwenden wollen, müssen Sie diese an den Stabilisatoren befestigen, bevor Sie die Stabilisatoren am System installieren. Entsprechende Anweisungen erhalten Sie unter „Installation der optionalen Laufrollen“.

Um die Stabilisatoren am System zu installieren, richten Sie die Haltetaschen des jeweiligen Stabilisators an den Aussparungen am Gehäuseboden aus, und schieben Sie die Laschen in die Aussparungen, bis sie in der Einbauposition einrasten. Siehe Abbildung 1. Wiederholen Sie diesen Schritt für den anderen Stabilisator.

### Installation der optionalen Laufrollen



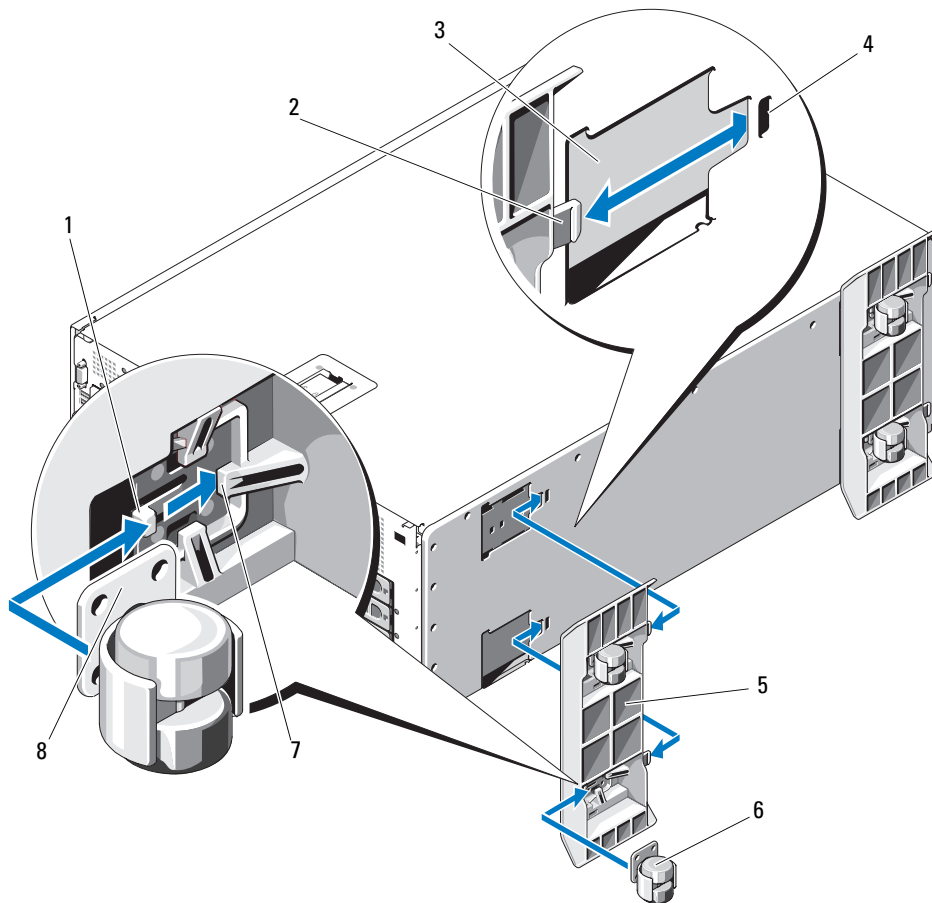
**ANMERKUNG:** Bei einer bereits bestehenden Konfiguration müssen Sie die Stabilisatoren vom System entfernen, bevor Sie die Laufrollen installieren. Entsprechende Anweisungen erhalten Sie unter „Entfernen der Stabilisatoren“.

- 1 Schieben Sie die jeweilige Laufrollenplatte unter die entsprechenden Halter am Stabilisator, bis die Sperrklinke hinter der Laufrollenplatte einrastet. Siehe Abbildung 1. Wiederholen Sie diesen Vorgang für die verbleibenden drei Laufrollen, wobei zwei Rollen pro Stabilisator installiert werden.
- 2 Installieren Sie die Stabilisatoren am System. Siehe „Installation der Stabilisatoren“.

### Entfernen der Stabilisatoren

Um die Stabilisatoren vom System zu entfernen, lokalisieren Sie die Haltetaschen des jeweiligen Stabilisators, die in den entsprechenden Aussparungen verriegelt sind. Drücken und halten Sie beide Laschen, und schieben Sie den Stabilisator aus seinem Sitz, bis Sie ihn vom Gehäuse abnehmen können. Siehe Abbildung 1. Wiederholen Sie diesen Vorgang für den anderen Stabilisator.

**Abbildung 1. Stabilisatoren und optionale Laufrollen installieren**



- |   |                                    |                               |
|---|------------------------------------|-------------------------------|
| 1 Sperrklinke für Laufrolle                   | 2 Haltetasche (2 pro Stabilisator) | 3 Aussparungen am Gehäuse (4) |
| 4 Verriegelungseingriff (4)                   | 5 Stabilisator (2)                 | 6 Laufrolle (4)               |
| 7 Haltetasche für Laufrolle (3 pro Laufrolle) | 8 Laufrollenplatte                 |                               |

**Irrtümer und technische Änderungen vorbehalten.  
© 2006 Dell Inc. Alle Rechte vorbehalten. Gedruckt in den USA.**


Die Reproduktion dieses Dokuments in jeglicher Form ist ohne schriftliche Genehmigung von Dell Inc. streng untersagt.

Marken in diesem Text: *Dell* und das *DELL* Logo sind Marken von Dell Inc. Andere in diesem Dokument möglicherweise verwendete Marken und Handelsnamen beziehen sich auf die entsprechenden Eigentümer oder deren Produkte. Dell Inc. erhebt keinen Anspruch auf Marken und Handelsnamen mit Ausnahme der eigenen.






## 警告について

 **警告**：物的損害、けが、または死亡の原因となる可能性があることを示します。

## スタビライザ/キャスター（オプション）の取り付け


本書では、お使いのシステムにスタビライザ/キャスター（オプション）を取り付ける方法について説明します。次の手順に従ってシステムの準備を行います。

- 1 システムとすべての周辺機器の電源ケーブルをコンセントから抜いて、システムから周辺機器を取り外します。

 **警告**：システムの重量は、完全装備時で最大 45 kg になります。ご自身のけがを防ぐために、決して1人でシステムを動かそうとしないでください。


- 2 システムの底部が作業面の端から張り出す状態で、システムを平らな作業面に置きます。

### スタビライザの取り付け

 **メモ**：オプションのキャスターを取り付ける場合は、スタビライザをシステムに取り付ける前に、キャスターをスタビライザに取り付ける必要があります。手順については、「キャスター（オプション）の取り付け」を参照してください。

スタビライザをシステムに取り付けるには、スタビライザタブをシステム底部にあるシャーシの切り欠きに合わせ、タブがスタビライザタブのスロットに固定されるまで、タブをスライドさせて切り欠きに挿入します。図 1 を参照してください。同じ手順を繰り返して、もう一方のスタビライザを取り付けます。

### キャスター（オプション）の取り付け

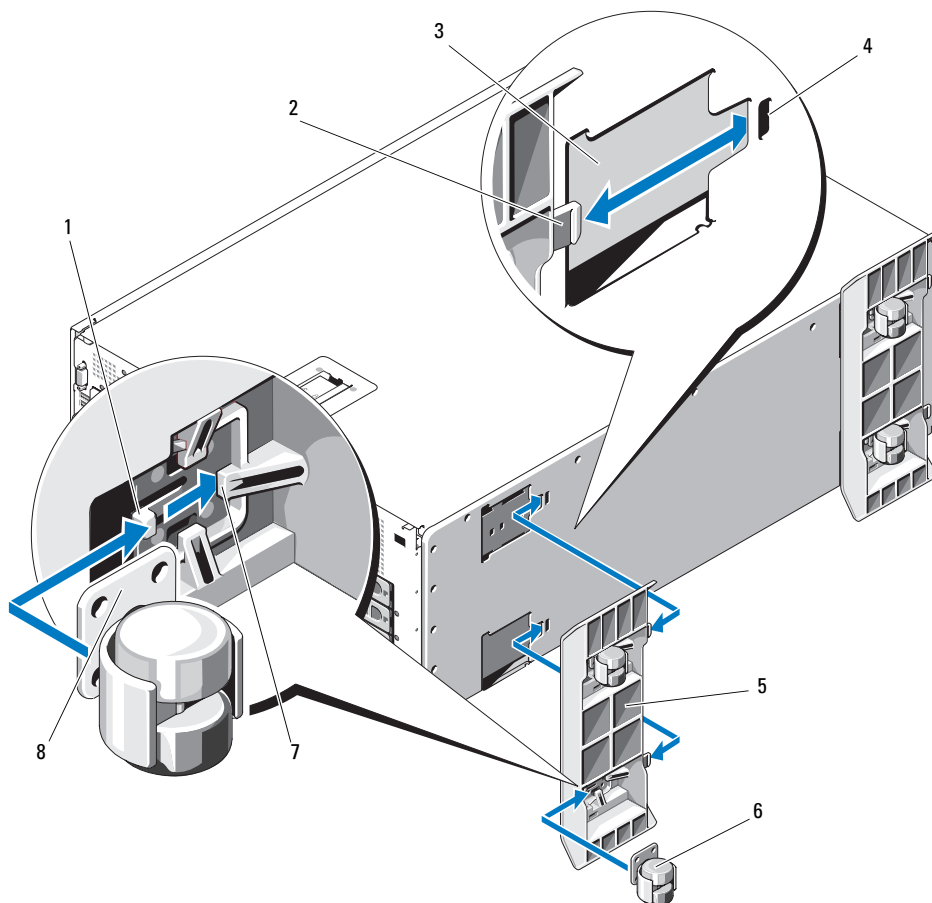
 **メモ**：既存の構成では、キャスターを取り付ける前にスタビライザをシステムから取り外す必要があります。手順については、「スタビライザの取り外し」を参照してください。

- 1 キャスターのロックタブがキャスターの後方でロックされるまで、キャスタープレートをスタビライザのキャスター保持タブの下にスライドさせます。図 1 を参照してください。同じ手順を繰り返して残りの 3 つのキャスターを取り付けます。各スタビライザにキャスターを 2 つずつ取り付けてください。
- 2 システムにスタビライザを取り付けます。「スタビライザの取り付け」を参照してください。

### スタビライザの取り外し

システムからスタビライザを取り外すには、スタビライザタブのスロットにロックされているスタビライザタブの位置を確認します。両方のタブを押したまま、タブがシャーシから離れるまでスタビライザをスロットから引き出します。図 1 を参照してください。同じ手順を繰り返して、もう一方のスタビライザを取り外します。

図1 スタビライザとキャスター（オプション）の取り付け



- |   |                          |   |                          |   |               |
|---|--------------------------|---|--------------------------|---|---------------|
| 1 | キャスターのロックタブ              | 2 | スタビライザタブ<br>(各スタビライザに2つ) | 3 | シャーシの切り欠き (4) |
| 4 | スタビライザタブのス<br>ロット (4)    | 5 | スタビライザ (2)               | 6 | キャスター (4)     |
| 7 | キャスター保持タブ<br>(各キャスターに3つ) | 8 | キャスタープレート                |   |               |

本書の内容は予告なく変更されることがあります。


© 2006 すべての著作権は Dell Inc. にあります。Printed in the U.S.A.

Dell Inc. の書面による許可のない複製は、いかなる形態においても厳重に禁じられています。

本書で使用されている商標について：Dell および DELL ロゴは Dell Inc. の商標です。本書では、必要に応じて上記以外の商標や会社名が使用されている場合がありますが、これらの商標や会社名は、一切 Dell Inc. に帰属するものではありません。



## 주의 기호

 **주의** : 주의는 재산상의 피해나 심각한 부상 또는 사망을 유발할 수 있는 위험이 있음을 나타냅니다.

## 시스템에 고정 다리 및 / 또는 캐스터 ( 선택 사양 ) 설치


본 설명서는 시스템에 고정 다리 및/또는 캐스터(선택 사양)를 설치하는 방법에 대해 설명합니다. 다음 단계에 따라 시스템을 준비하십시오.

- 1 시스템과 시스템에 연결된 모든 주변 장치의 전원을 끄고, 시스템에서 주변 장치를 분리하십시오.

 **주의** : 시스템 중량은 전체 설치했을 때 45kg(100 파운드) 까지 나갑니다. 부상 방지를 위해 혼자 시스템을 들지 마십시오.


- 2 밑면이 표면 모서리에 걸치게 하여 시스템을 평평한 곳에 놓으십시오.

### 고정 다리 설치

 **참고** : 캐스터 ( 선택 사양 ) 을 설치하려면 고정 다리에 캐스터를 설치한 다음 시스템에 다리를 설치하십시오. 자세한 내용은 " 캐스터 ( 선택 사양 ) 설치 " 를 참조하십시오.

시스템에 고정 다리를 설치하려면 시스템의 밑면에 있는 새시 컷아웃으로 다리 탭을 정렬하고 탭이 다리 탭 슬롯에 올바르게 끼워질 때까지 탭을 컷아웃으로 밀어 넣으십시오. 그림 1를 참조하십시오. 남은 다리를 설치할 때도 위 단계를 반복하십시오.

### 캐스터 ( 선택 사양 ) 설치

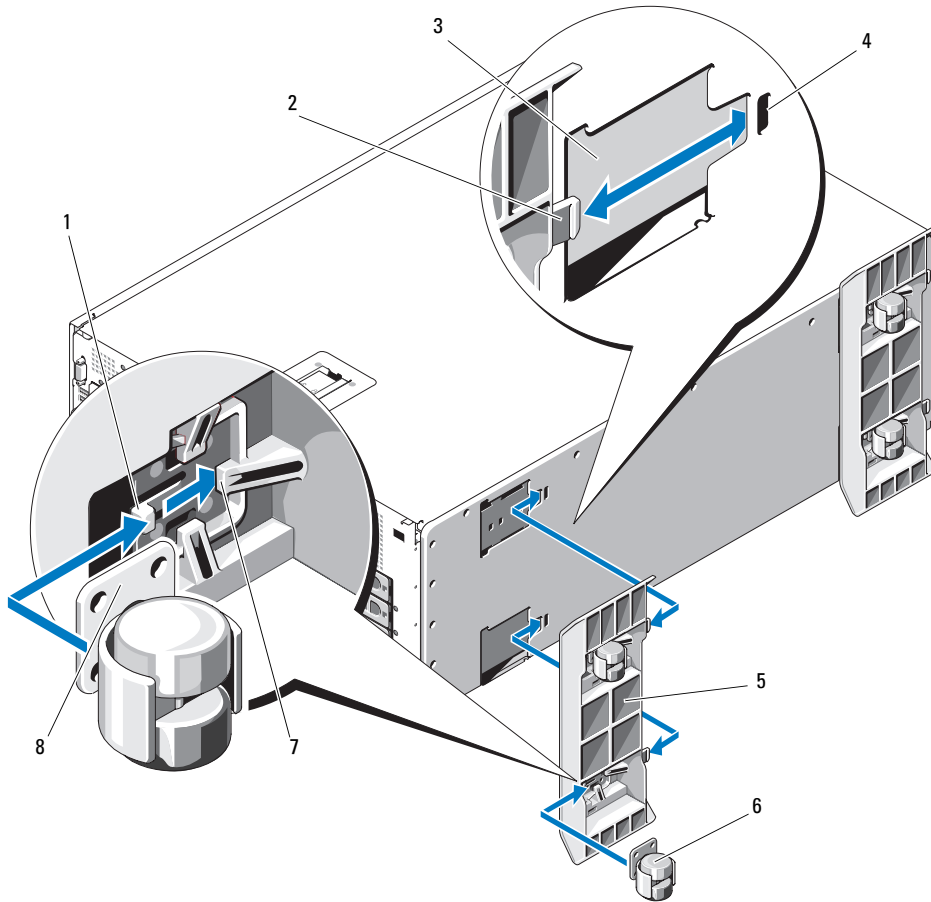
 **참고** : 기존 구성을 위해 시스템에서 고정 다리를 제거한 다음 캐스터를 설치해야 합니다. 자세한 내용은 " 고정 다리 제거 " 를 참조하십시오.

- 1 캐스터 잠금 탭이 캐스터 뒤로 올바르게 잠길 때까지 고정 다리의 캐스터 고정 탭 아래로 캐스터판을 밀어 넣으십시오. 그림 1 를 참조하십시오. 나머지 세 개의 캐스터도 위 단계를 반복하여 설치하십시오. 다리 하나당 두 개의 캐스터를 설치할 수 있습니다.
- 2 시스템에 고정 다리를 설치하십시오. " 고정 다리 설치 " 를 참조하십시오.

### 고정 다리 제거

시스템에서 고정 다리를 제거하려면 다리 탭 슬롯에 잠겨 있는 다리 탭을 찾으십시오. 양쪽 탭을 모두 누른 채 새시에서 탭이 빠질 때까지 슬롯에서 다리를 빼십시오. 그림 1를 참조하십시오. 남은 다리를 제거할 때도 위 단계를 반복하십시오.

그림 1. 고정 다리 및 캐스터 (선택 사양) 설치



- |                           |                   |              |
|---------------------------|-------------------|--------------|
| 1 캐스터 잠금 탭                | 2 다리 탭 ( 다리당 2개 ) | 3 새시 컷아웃 (4) |
| 4 다리 탭 슬롯 (4)             | 5 고정 다리 (2)       | 6 캐스터 (4)    |
| 7 캐스터 고정 탭<br>( 캐스터당 3개 ) | 8 캐스터판            |              |

본 설명서에 수록된 정보는 사전 통보 없이 변경될 수 있습니다.

© 2006 Dell Inc. All rights reserved. 미국에서 인쇄됨.

어떠한 경우에도 Dell Inc.의 사전 승인 없이 무단 복제하는 행위는 엄격하게 금지되어 있습니다.

본 설명서에 사용된 상표인 Dell, DELL 로고는 Dell Inc.의 등록 상표입니다. 특정 회사의 표시나 회사명 또는 제품을 지칭하기 위해 다른 상표나 상호를 본 설명서에서 사용할 수도 있습니다. Dell Inc.는 자사가 소유하고 있는 것 이외에 기타 모든 등록 상표 및 상표 이름에 대한 어떠한 소유권도 보유하지 않습니다.



## Información sobre los avisos de precaución

 **PRECAUCIÓN:** un mensaje de PRECAUCIÓN indica el riesgo de daños materiales, lesiones o incluso la muerte.

## Instalación de los pies estabilizadores o las ruedas opcionales en el sistema


En este documento se proporcionan instrucciones para instalar los pies estabilizadores o las ruedas opcionales en el sistema. Para preparar el sistema, realice los pasos siguientes:

- 1 Desconecte el sistema y todos los periféricos de las tomas de corriente y, a continuación, desconecte todos los periféricos del sistema.

 **PRECAUCIÓN:** el sistema puede llegar a pesar 45 kilos cuando está completamente cargado. Para evitar lesiones personales, no intente mover el sistema sin ayuda.


- 2 Coloque el sistema en una superficie de trabajo plana de modo que la parte inferior del sistema sobresalga del borde de la superficie.

### Instalación de los pies estabilizadores

 **NOTA:** si tiene previsto instalar las ruedas opcionales, debe instalarlas en los pies estabilizadores antes de instalar éstos en el sistema. Para obtener instrucciones, consulte “Instalación de las ruedas opcionales”.

Para instalar el pie estabilizador en el sistema, alinee las lengüetas del pie con las hendiduras del chasis de la parte inferior del sistema e introduzca las lengüetas en las hendiduras hasta que encajen en las ranuras correspondientes. Vea la figura 1. Repita el mismo procedimiento para instalar el otro pie.

### Instalación de las ruedas opcionales

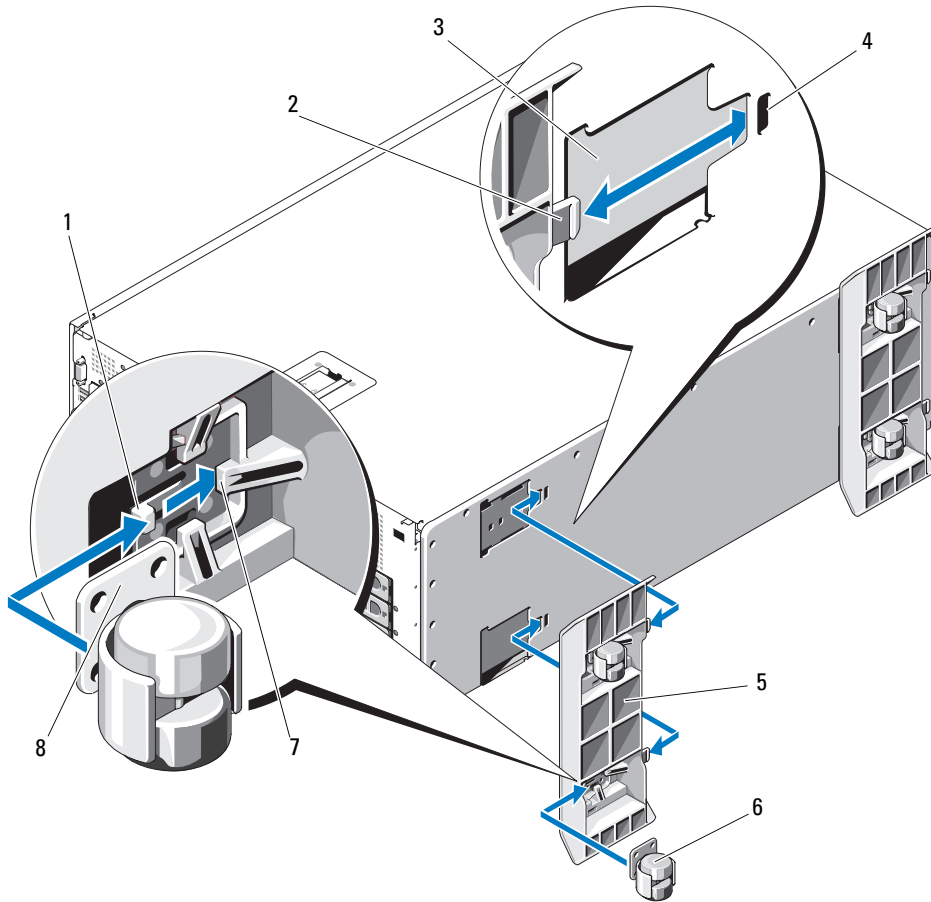
 **NOTA:** si el sistema ya tiene instalados unos pies estabilizadores, debe quitarlos antes de colocar las ruedas. Para obtener instrucciones, consulte “Desinstalación de los pies estabilizadores”.

- 1 Deslice la placa de la rueda por debajo de las lengüetas de retención situadas en el pie estabilizador. Vea la figura 1. Repita el mismo procedimiento para instalar las tres otras ruedas (dos por pie).
- 2 Instale los pies estabilizadores en el sistema. Consulte “Instalación de los pies estabilizadores”.

### Desinstalación de los pies estabilizadores

Para desinstalar un pie estabilizador del sistema, localice las lengüetas del pie insertadas en las ranuras correspondientes. Mantenga presionadas las dos lengüetas y extraiga el pie de las ranuras hasta que las lengüetas queden liberadas del chasis. Vea la figura 1. Repita el mismo procedimiento para desinstalar el otro pie.

**Figura 1. Instalación de los pies estabilizadores y las ruedas opcionales**



- |   |   |   |                              |   |                          |
|---|---|---|------------------------------|---|--------------------------|
| 1 | Lengüeta de bloqueo de la rueda                 | 2 | Lengüeta del pie (2 por pie) | 3 | Hendidura del chasis (4) |
| 4 | Ranura de la lengüeta del pie (4)               | 5 | Pie estabilizador (2)        | 6 | Rueda (4)                |
| 7 | Lengüeta de retención de la rueda (3 por rueda) | 8 | Placa de la rueda            |   |                          |

La información contenida en este documento puede modificarse sin previo aviso.  
© 2006 Dell Inc. Reservados todos los derechos. Impreso en EE. UU.

Queda estrictamente prohibida la reproducción de este documento en cualquier forma sin la autorización por escrito de Dell Inc.

Marcas comerciales utilizadas en este texto: *Dell* y el logotipo de *DELL* son marcas registradas de Dell Inc. Otras marcas y otros nombres comerciales pueden utilizarse en este documento para hacer referencia a las entidades que los poseen o a sus productos. Dell Inc. renuncia a cualquier interés sobre la propiedad de marcas y nombres comerciales que no sean los suyos.